

# SUPERBOLT

## 기계식 볼트 텐셔닝

대형 볼트를 작은 힘으로 쉽고 안전하게 체결



# WHATEVER COMES ALONG WE HOLD IT TOGETHER


대형 기계와 장비로 구성된 중공업 산업에서는 볼트 연결과 같이 작은 요소 하나에도 세밀한 관리를 하는 것이 중요합니다.

슈퍼볼트는 1984년부터 멀티 잭볼트 텐서너(MJT) 기술로 너트 볼트 산업에 성공적인 사례를 입증해 오고 있습니다. 여러 개의 잭볼트를 통해 하중을 분산시키는 고유의 설계로 체결 작업이 쉬워질 뿐만 아니라 기계적인 이점도 함께 제공합니다. 이는 신뢰할 수 있는 유지 보수 계획을 보장합니다. 또한 큰 사이즈의 멀티 잭볼트 텐서너도 일반 수공구를 사용하여 한 명의 작업자가 안전하게 설치, 해체할 수 있습니다.

이와 같이 슈퍼볼트는 차세대 볼트 체결 문제를 해결하기 위한 다양한 솔루션을 지속적으로 개발하고 있습니다.

**시장에서 가장 광범위한 기계식 텐서너와 지속적으로 성장하는 포트폴리오 - 슈퍼볼트가 보유하고 있습니다.**





이 펄턴 수차는 중요한 체결부를 고정하기 위해 수백만 개의 MJT가 사용된 하나의 사례입니다.

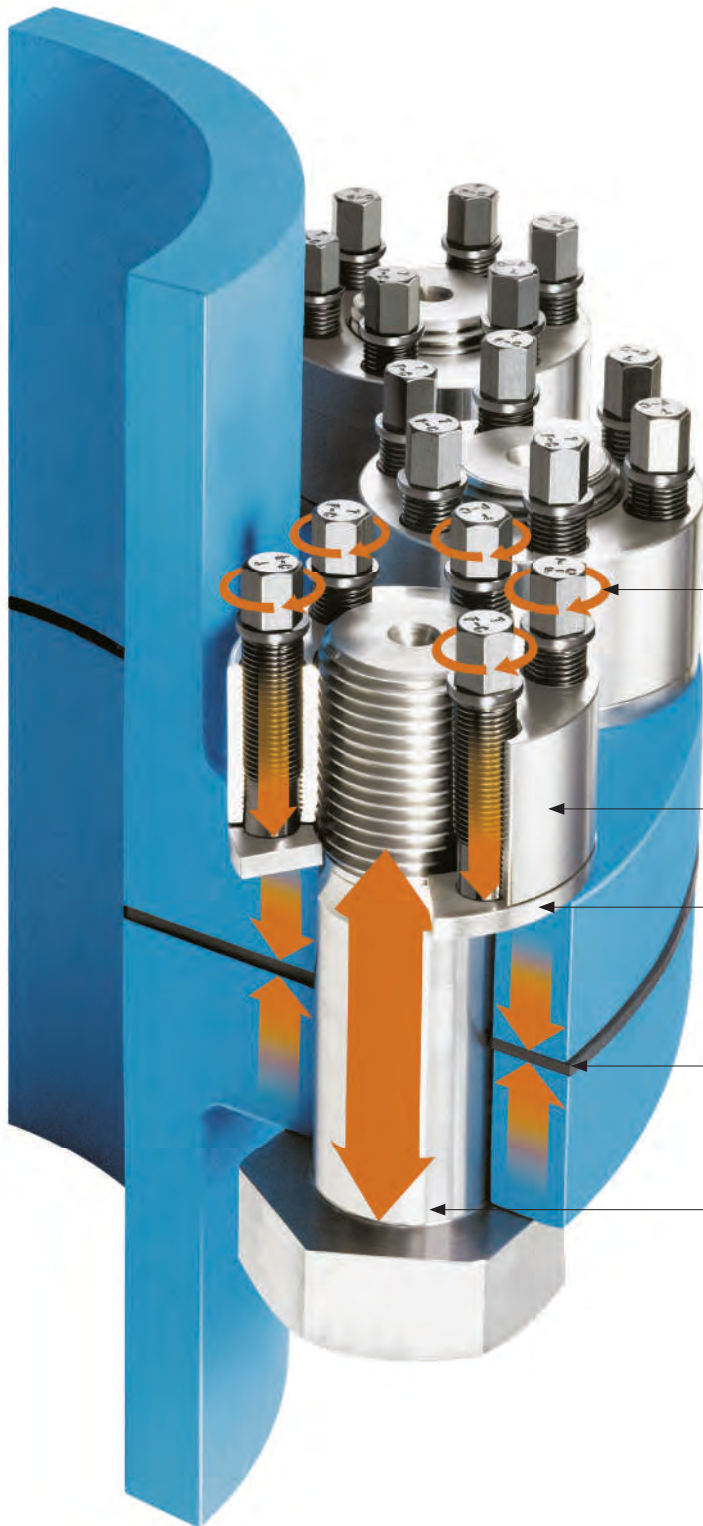
저희 슈퍼볼트 엔지니어들은 현장에서 당면한 볼트 체결 문제를 해결하기 위해 매일 작업장으로 향합니다.

당사는 슈퍼볼트 기술에 대한 평생 보증을 제공하는 최초의 기업입니다.



**슈퍼볼트는 안전하고 신속하며 효율적인 볼트 체결 작업을 지원합니다.**

# 슈퍼볼트 원리



슈퍼볼트 텐서너는 기존의 너트와 볼트를 직접 교체하도록 설계됩니다. 새로운 볼트나 기존 볼트, 스테드, 나사산이 있는 로드나 샤프트에 맞게 제작되며, 주 나사산은 경화 와셔와 하중이 전달되는 표면 위로 텐서너를 볼트나 스테드에 위치 시킵니다.

안착된 후 볼트나 스테드의 실제 텐서닝은 간단한 수공구로 주 나사산을 돌려싸고 있는 잭볼트를 체결합니다.

잭볼트는 주 나사산으로 체결력을 균일하게 전달하고 이 체결력은 조인트에 전달됩니다.

그리고 주 나사산은 순수한 인장력으로 체결이 완성됩니다.

## 작동 방법

잭볼트를 조이면 축방향으로 강한 추력이 발생합니다. 이 추력은 경화 와셔에 작용합니다. 잭볼트는 마찰 계수가 작아 작은 입력 토크로도 높은 추력을 만들 수 있습니다.

하중은 주 나사산에 손으로 돌려 설치한 너트 몸체로 전달됩니다.

플랜지면을 보호하면서 힘을 전달하기 위해 경화 와셔를 사용합니다.

잭볼트의 추력(축 방향)과 주 볼트 헤드의 반대 방향의 반력은 플랜지에 강한 조임력을 형성시킵니다.

잭볼트의 추력(축 방향)은 주 볼트안에 똑같은 강한 반력을 만듭니다.

# 간단한 볼트 텐서닝

슈퍼볼트는 업계 최고의 표준을 충족합니다. 제품은 미국 펜실베이니아 주 피츠버그와 스위스의 세인트 갈렌카펠에 있는 최신 시설에서 제조하고 있으며, 첨단 CNC 가공으로 탁월한 정밀성을 제공합니다. 표준 제품은 재고품 또는 짧은 리드 타임으로 납품이 가능합니다.

## 품질 및 환경 인증

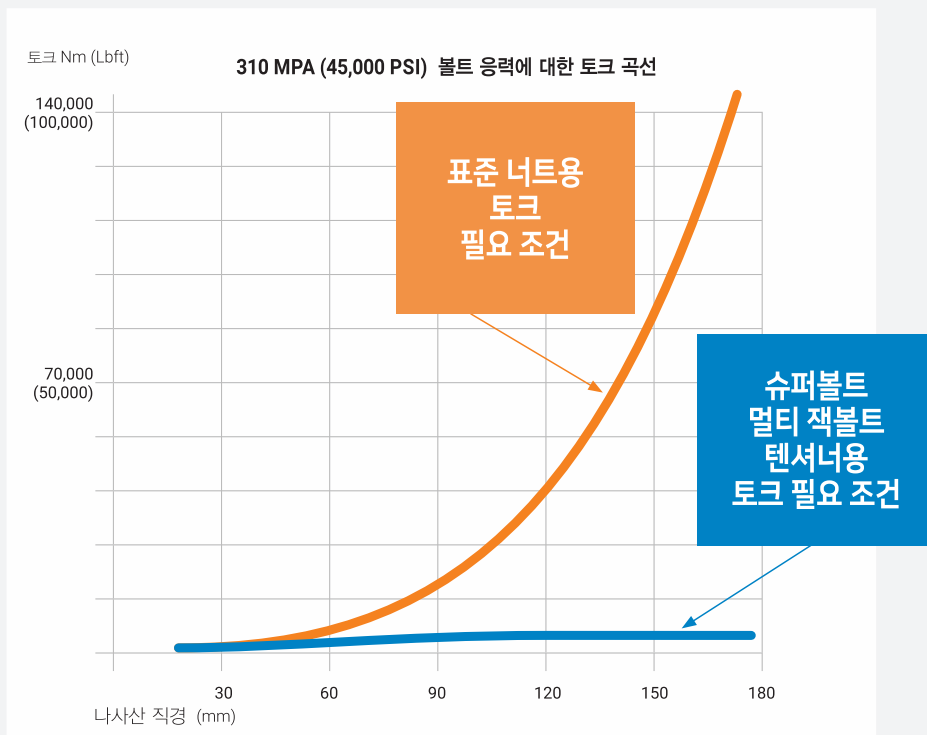
나사산 측정 및 측정 시스템을 포함한 품질 관리를 위해 모든 멀티 잭볼트 텐서너에는 추적을 위한 마킹이 되어 있으며, 최신 기술과 안전 기능이 설계에 통합되어 있습니다.

## 업계 최초 전체 수명 보증

제품을 신뢰할 수 있도록 업계 최초로 평생 수명 보증을 도입했습니다. 이는 슈퍼볼트 제품이 볼트 연결 수명 주기 동안 제 위치에 유지되고 기능을 수행할 수 있다는 것을 보장합니다.

슈퍼볼트의 비즈니스는 다음을 포함하여 다양한 수준의 인증을 획득했습니다.

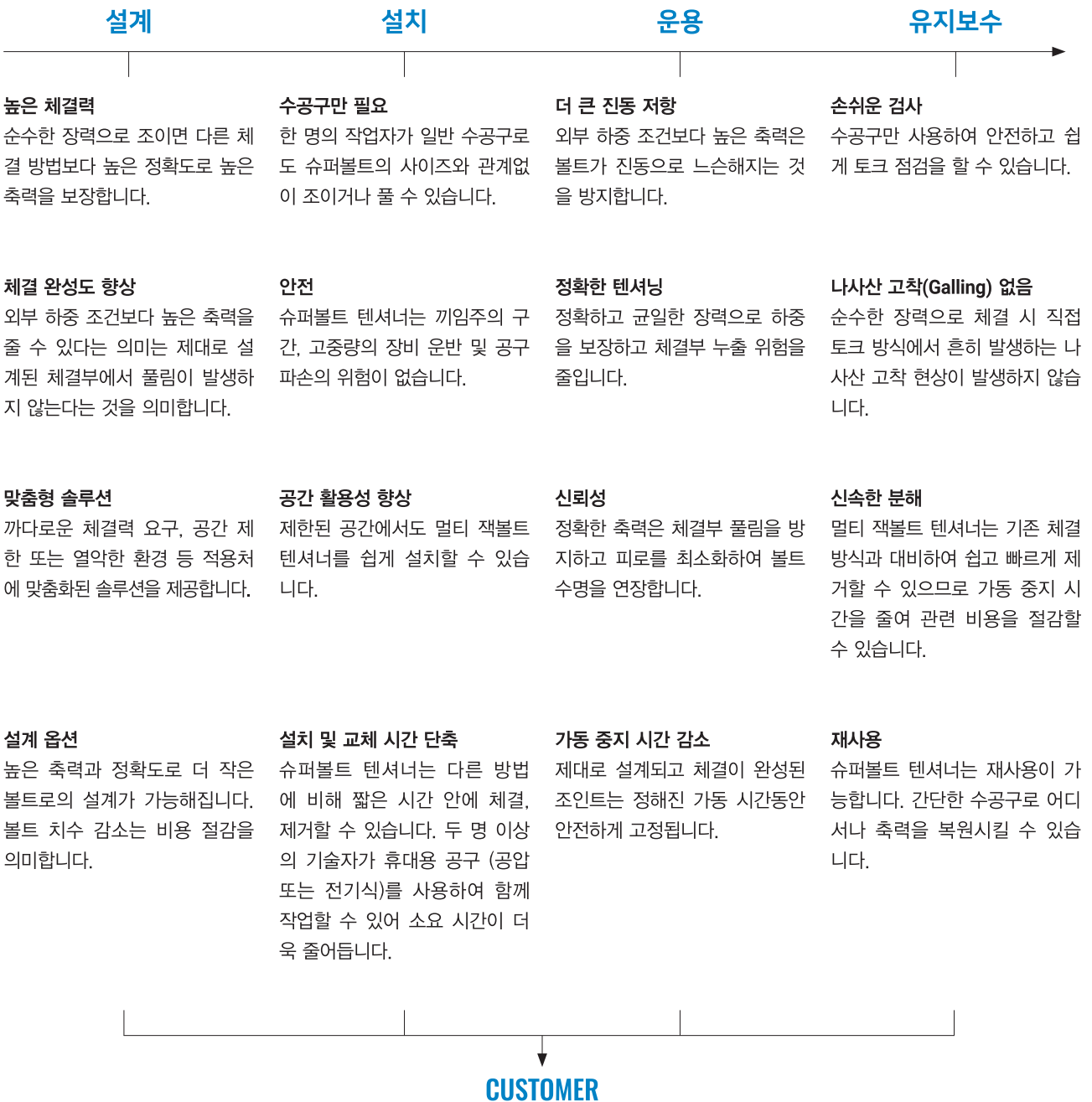
- DNVGL ISO 9001 : 2015
- QS ISO 9001 : 2015
- MT 및 CY 시리즈용 DNVGL 형식 승인



본 차트는 표준 육각 너트에 비해 더 큰 사이즈에서도 슈퍼볼트 텐서너가 쉽게 설치될 수 있는지를 보여줍니다. 오직 수공구만으로 모든 사이즈의 스테드/볼트를 체결할 수 있습니다.

# 공정 단계별 장점

WE WORK CLOSELY WITH YOU



# 어려운 체결 과제 해결을 위한 설계



## 슈퍼볼트 솔루션 가이드



### 스터드 볼트

슈퍼볼트 너트 스타일 텐셔너는 끝이 막힌 탭 홀로 들어가는 스테드에 사용할 수 있습니다. 순수한 장력으로 조이면 스테드가 탭 홀에서 나사산에 손상을 입지 않으므로 쉽게 제거할 수 있습니다.

#### 사용 가능한 제품

- MT, CY, GT, GTS
- 스테드
- 기타



### 탭 홀

슈퍼볼트 볼트 스타일 텐셔너는 끝이 막힌 탭 홀에 사용됩니다. MJT 볼트 헤드는 더 콤팩트하므로 조밀한 영역에 적합합니다.

#### 사용 가능한 제품

- SB8 표준 및 SB12 고강도



### 관통 홀

스터드 볼트의 일반적인 적용은 슈퍼볼트 너트 스타일 텐셔너와 다른 쪽에 반력 너트 (플렉스너트)를 사용합니다. 플렉스너트는 스테드에 탄성을 추가하여 피로 수명을 연장시킵니다.

#### 사용 가능한 제품

- MT, CY, GT, GTS
- 스테드
- 플렉스너트
- 기타



### 카운터 보어

작은 카운터 보어에 맞는 슈퍼볼트 볼트 스타일 텐셔너가 제공됩니다. 볼트 가운데 가공된 육각 렌치홀을 이용하여 텐셔닝이 필요한 위치로 쉽게 회전시킬 수 있습니다.

#### 사용 가능한 제품

- SSJX 볼트 스타일 텐셔너

# 표준 너트 및 볼트 스타일 텐서너

슈퍼볼트 표준 너트와 볼트 스타일 텐서너는 모든 산업 분야의 적용처에 사용될 수 있으며 다양한 크기로 제공합니다. (M16에서 M160까지). 또한, 텐서너는 특수 설계되거나 부식 방지 기능을 추가할 수 있습니다.



**GT**  
ISO 898-2 8등급 호환  
고강도 너트 스타일 텐서너

GT 기계식 텐서너는 중~고강도 스테드 및 볼트에 이상적입니다. 가장 가혹한 적용처에 적합하여 높은 볼트 하중을 안전하고 쉽게 달성할 수 있도록 보장합니다. 8.8, 10.9 또는 동급 스테드 및 볼트에 호환할 수 있습니다.

**적용처** 광산 기계, 프레스, 앵커 볼트, 기어 박스, 컴프레서 등



**GTs**  
ISO 898-2 10등급 호환  
초고강도 너트 스타일 텐서너

GTs는 GT와 유사하지만 10.9, 12.9 등급 또는 이와 동등한 스테드 및 볼트에 사용하기 위해 ISO 898-2 Class 10 교체용으로 설계되었습니다.

**적용처** 광산 기계, 프레스, 앵커 볼트, 기어 박스, 스플릿 기어, 풍력 터빈 등



**MT**  
표준 너트 스타일  
텐서너

MT는 일반적인 기계 적용처에 사용될 수 있습니다. 고/중강도 볼트 및 스테드에 적합하며 메인 육각 너트와 같은 위치에 설치되며 육각 헤드 잭 볼트를 특징으로 합니다.

**적용처** 광산 장비, 프레스, 앵커 볼트, 피니언 스탠드, 분쇄기, 엔진, 압축기



**CY**  
표준 고강도 너트 스타일  
텐서너

CY 텐서너는 재료의 특성으로 인한 탁월한 기능을 갖추고 있어 매우 높은 강도 및 제한적으로 저온 적용처에 적합합니다. 제품은 메인 육각 너트와 같은 위치에 설치되며 쉽게 체결하면서 높은 수준의 안전성을 제공합니다.

**적용처** 압축기 및 펌프, 고압 플랜지, 분쇄기, 피니언 스탠드, 기어 감속기 및 기어 박스, 프레스, 스플릿 기어 등 초저온 체결부에 제한적으로 사용 가능

크기 범위	M16-M160	3/4"-6"
크기에 따른 대략적인 볼트 응력	400 ~ 1000 N/mm <sup>2</sup> 60 ~ 145 ksi	
온도 범위	-40 ~ 250 °C -50 ~ 500 °F	
요청에 따라 더 낮은 온도에도 적용 가능		

크기 범위	M16-M100	3/4"-4"
크기에 따른 대략적인 볼트 응력	400 ~ 1200 N/mm <sup>2</sup> 60 ~ 175 ksi	
온도 범위	-40 ~ 250 °C -50 ~ 500 °F	
요청에 따라 더 낮은 온도에도 적용 가능		

크기 범위	M16-M160	3/4"-6"
크기에 따른 대략적인 볼트 응력	400 ~ 750 N/mm <sup>2</sup> 60 ~ 100 ksi	
온도 범위	-40 ~ 250 °C 0 ~ 500 °F	
요청에 따라 더 낮은 온도에도 적용 가능		

크기 범위	M16-M160	3/4"-6"
크기에 따른 대략적인 볼트 응력	400 ~ 1000 N/mm <sup>2</sup> 60 ~ 145 ksi	
온도 범위	-40 ~ 250 °C -50 ~ 500 °F	
요청에 따라 더 낮은 온도에도 적용 가능		



**H650**  
중간 온도  
너트 스타일 텐서너

H650은 최대 350°C (650°F)의 온도까지 표준 육각 너트를 대체할 수 있습니다. 축력 및 토크 값은 압력 용기 설계자가 가장 일반적으로 사용하는 310MPa (45,000psi)의 볼트 응력을 기준으로 합니다. 작동 온도에 따라 잭볼트 토크 및 축력이 증가할 수 있습니다.

**적용처** 보일러 피드 펌프, 보일러 순환 펌프, 원자로 열교환기, 밸브 등



**H650T**  
중간 온도  
긴 너트 스타일 텐서너

H650T는 공간이 제한된 곳에 사용하기에 이상적이며 조밀한 공간내 350°C (650°F)에서 대부분의 에이콘 및 캐슬 너트를 대체할 수 있습니다. 축력 및 토크 값은 310 MPa (45,000 psi)의 볼트 응력을 기준으로 합니다.

**적용처** 터빈, 엔진, 펌프, 압축기 등



**SB8**  
표준 볼트 스타일  
텐서너

SB8 볼트 스타일 텐서너는 표준 대구경 육각 볼트를 대체합니다. 탭 가공 홀이 있거나 스테드를 너트에 끼우는 것이 실용적이지 않은 용도에 멀티 잭볼트 기능을 제공합니다. 외부 직경은 스테드의 너트 스타일 텐서너보다 작아 설치 및 제거를 위해 상부에 돌출된 나사로 더 좁은 구역에 장착할 수 있습니다.

**적용처** 기어박스, 광산 장비, 피니언 스탠드, 클램프 타입 플랜지 연결부, 프로펠러 블레이드, 유압 실린더 등



**SB12**  
고강도 볼트 스타일  
텐서너

SB12 볼트형 텐서너는 SB8과 유사하지만 표준 범위보다 높은 강도를 제공합니다.

**적용처** 기어 박스, 광산 장비, 피니언 스탠드, 클램프 타입 플랜지 연결부, 프로펠러 블레이드 유압 실린더, 시험 장비

크기 범위	M20-M125	3/4"-5"
크기에 따른 대략적인 볼트 응력	310 N/mm <sup>2</sup> 45 ksi (응력 면적 As 기준)	
온도 범위	-10 ~ 350 °C -50 ~ 650 °F	

크기 범위	M24-M100	1"-4"
크기에 따른 대략적인 볼트 응력	310 N/mm <sup>2</sup> 45 ksi (응력 면적 As 기준)	
온도 범위	-10 ~ 350 °C -50 ~ 650 °F	

크기 범위	M16-M160	3/4"-6"
크기에 따른 대략적인 볼트 응력	350 ~ 650 N/mm <sup>2</sup> 50 ~ 95 ksi	
온도 범위	-10 ~ 250 °C 0 ~ 500 °F	

크기 범위	M20-M90	3/4"-3-1/2"
크기에 따른 대략적인 볼트 응력	550 ~ 850 N/mm <sup>2</sup> 80 ~ 125 ksi	
온도 범위	-10 ~ 250 °C 0 ~ 500 °F	
요청에 따라 더 낮은 온도에도 적용 가능		



# 컴팩트/ 로우-프로파일 텐서너

적용처의 높이 제한으로 인해 체결부에 적절하게 축력을 주기가 어려운 경우가 있습니다. 슈퍼볼트는 기존 멀티 잭볼트 텐서너의 모든 장점을 컴팩트한 설계에 포함하기 위하여 아래와 같은 로우 프로파일 텐서너를 개발하였습니다.

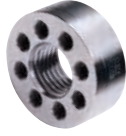


**SJ**  
표준 로우-프로파일 잭너트  
텐서너

SJ 텐서너는 헤드룸 또는 나사산 맞물림이 제한된 적용처에 사용됩니다. SJ 텐서너는 다음과 같은 MJT의 장점을 제공합니다. 간단한 조임과 풀림 및 사전 인장 손실에 대한 높은 안전성

**적용처** 유압 실린더, 샤프트 마운트, 피스톤 연결부 등

크기 범위	M20-M160	3/4"-6"
크기에 따른 대략적인 볼트 응력	100 ~ 450 N/mm <sup>2</sup> 15 ~ 65 ksi	
온도 범위	-10 ~ 250 °C 0 ~ 500 °F	



**SJX**  
고강도 로우-프로파일 잭너트  
텐서너

SJX 텐서너는 높은 축력이 필요한 적용처에 사용됩니다. 공간을 적게 차지하면서 일반 품질의 8개 육각 너트를 대체할 수 있습니다. MJT 시스템으로 인해 조이기 훨씬 쉽고 예비 인장 손실 위험이 적습니다.

**적용처** 유압 실린더, 샤프트 마운트, 피스톤 연결부, 기초 등

크기 범위	M20-M16	3/4"-6"
크기에 따른 대략적인 볼트 응력	300 ~ 650 N/mm <sup>2</sup> 45 ~ 95 ksi	
온도 범위	-10 ~ 250 °C 0 ~ 500 °F	



**NM/NI**  
베어링 락 너트  
텐서너

NM/NI 텐서너는 표준 DIN 981 및 KM 락 너트와 호환할 수 있습니다. 이 제품은 베어링을 제자리에 고정하는 데 이상적이며, 또한 전체 조립된 샤프트 일체를 고정시킬 수 있습니다. 표준 락 너트 이외에 NM/NI는 '진짜' 축력을 제공하여 고정 위험을 줄입니다. 이 제품은 각 베어링 크기에 따른 지지 하중에 맞게 설계됩니다.

**적용처** 일반 베어링

크기 범위	M30-M160	1"-6-1/4"
크기에 따른 대략적인 볼트 응력	20 ~ 90 N/mm <sup>2</sup> 3 ~ 15 ksi	
온도 범위	-10 ~ 250 °C 0 ~ 500 °F	



**SMX**  
밀 모터 너트  
텐서너

SMX 텐서너는 모터 OEM이 제공하는 표준 밀 모터 아마추어 너트를 대체합니다. SMX 텐서너는 대부분의 표준 모터 프레임 치수에 사용할 수 있습니다. 이 축력은 브레이크 휠과 풀리의 허브 응력 용량과 일치합니다.

**적용처** 밀 모터 아마추어 샤프트에 대한 브레이크 휠, 커풀링 및 풀리 고정

크기 범위	M30-M160	1"-4"
크기에 따른 대략적인 볼트 응력	100 ~ 250 N/mm <sup>2</sup> 15 ~ 35 ksi	
온도 범위	-10 ~ 250 °C 0 ~ 500 °F	



**SSJX**  
컴팩트/로우-프로파일  
볼트 스타일 텐서너

SSJX 볼트형 텐서너는 조이기 어려운 표준 소켓 헤드 캡 나사의 카운터보어 치수와 일치하는 멀티 잭볼트 기능을 제공합니다. 축력 용량에 제한이 있지만 멀티 잭볼트 설계로 인해 사전 인장 손실에 대해 높은 안전성을 제공합니다. 표면에 물리 윤활된 스크류형 나사가 포함되어 있습니다.

**적용처** 기어 박스, BOF 적용처, 광산 장비, 피니언기어 스탠드, 클램프 타입 플랜지 연결부, 풍동, 기계 공구, 프레스 등

크기 범위	M20-M100	3/4"-4"
크기에 따른 대략적인 볼트 응력	350 ~ 800 N/mm <sup>2</sup> 50 ~ 115 ksi	
온도 범위	-10 ~ 250 °C 0 ~ 500 °F	

# 동하중 적용을 위한 텐서너

특히, 압축기와 회전식 장비를 위해 정확한 체결력을 부여하는 것이 중요합니다. 동하중 적용을 위한 슈퍼볼트 텐서너에는 추가적인 안전 항목으로 계류식(captive) 잭볼트가 설계되어 있습니다. 왕복 압축기의 크로스 헤드를 위해 CN 시리즈 크로스 헤드 잭 너트로 경쟁 우위를 확보할 수 있으며, 간단한 수공구만으로도 쉽게 체결할 수 있습니다.



**MR**  
동적 적용을 위한 고정  
잭볼트 텐서너

MR 텐서너는 고속 회전 기계의 특수 요구 사항을 충족합니다. 잭 볼트는 계류식으로 장착되어 부품이 튀어나오는 사고를 방지합니다.

**적용처** 커플링 모터, 터빈 등과 같은 고속 기계의 볼트 체결부



**MRA**  
외장 고정  
잭볼트 텐서너

MRA 텐서너는 잭 볼트가 돌출되지 않아 기계적 손상을 방지하고 소음을 줄입니다. 잭 볼트는 텐서너 본체 내에 계류식으로 장착되어 자유롭게 풀리지 않도록 하여 손상을 방지합니다. 고속 회전 기계의 특수 요구 사항을 충족하기 위해 열악한 환경에 장착됩니다.

**적용처** 커플링 모터, 터빈 등과 같은 고속 기계의 볼트 체결부



**CN**  
압축기  
크로스헤드 잭너트

CN 왕복 압축기 크로스 헤드 잭 너트는 설치 또는 제거가 안전하고 쉽습니다. 압축기 주요 제조업체와 공동으로 설계하여 잭볼트를 계류하는 슈퍼볼트를 추가 안전 기능으로 통합했습니다. 볼트 반경을 매우 넓게 하여 잭볼트를 피스톤 로드에서 멀리 배치하여 렌치 사용시 간섭이 발생하지 않도록 합니다.



**SP**  
압축기  
피스톤 엔드 너트

맞춤형 설계, 너트 스타일 텐서너는 피스톤 로드에 대한 압축기 피스톤용으로 이상적입니다. 추가 안전 기능으로 계류식 잭볼트가 포함된 피스톤 엔드 너트를 설치하거나 제거할 때 로드를 따로 고정할 필요가 없습니다. 피스톤 엔드 너트의 카운터보어 치수에 맞도록 맞춤 설계됩니다.

크기 범위	M16-M125	3/4"-5"
크기에 따른 대략적인 볼트 응력	300 ~ 550 N/mm <sup>2</sup> 45 ~ 80 ksi	
온도 범위	-10 ~ 250 °C 0 ~ 500 °F	

크기 범위	M20-M125	3/4"-5"
크기에 따른 대략적인 볼트 응력	350 ~ 650 N/mm <sup>2</sup> 50 ~ 95 ksi	
온도 범위	-10 ~ 250 °C 0 ~ 500 °F	

크기 범위	M36-M160	1-1/2"-6"
크기에 따른 대략적인 볼트 응력	210 N/mm <sup>2</sup> 30 ksi	
온도 범위	-10 ~ 250 °C 0 ~ 500 °F	

크기 범위	M36-M160	1-1/2"-6"
크기에 따른 대략적인 볼트 응력	210 N/mm <sup>2</sup> 30 ksi	
온도 범위	-10 ~ 250 °C 0 ~ 500 °F	

# 반력 측 솔루션

SX8 및 SX12 플렉스너트는 탄성적으로 유연합니다. 하중을 받으면 플렉스너트가 아래에서는 바깥쪽으로, 위에서는 안쪽으로 변형이 됩니다. 이는 주 나사산의 응력 집중을 완화시켜서 볼트의 피로 수명을 증가시킵니다. 플렉스너트는 볼트 피로가 우려되거나 피로로 인해 고장이 발생한 적용처에 사용 가능하며 온도 변동 및 누출이 발생하는 가스켓 체결부에 적합합니다. 플렉스너트는 슈퍼볼트 텐서너 반대쪽에 적용되도록 설계된 반력 너트로 축력을 주기 위해 직접 토크를 가하지 않습니다.



**SX8**  
표준  
플렉스너트

SX8 플렉스너트는 SB8 볼트 스타일 텐서너와 함께 사용하거나 관통 스타드 및 MT 너트 스타일 텐서너와 함께 사용하기에 적합합니다.

**적용처** 가스켓 장착 플랜지, 광산 장비, 스플릿 기어 프레스, 시험 장비



**SX12**  
고강도  
플렉스너트

SX12 플렉스너트는 SB12 볼트 스타일 텐서너와 함께 사용하거나 관통 스타드 및 CY 너트 스타일 텐서너와 함께 사용하기에 적합합니다.

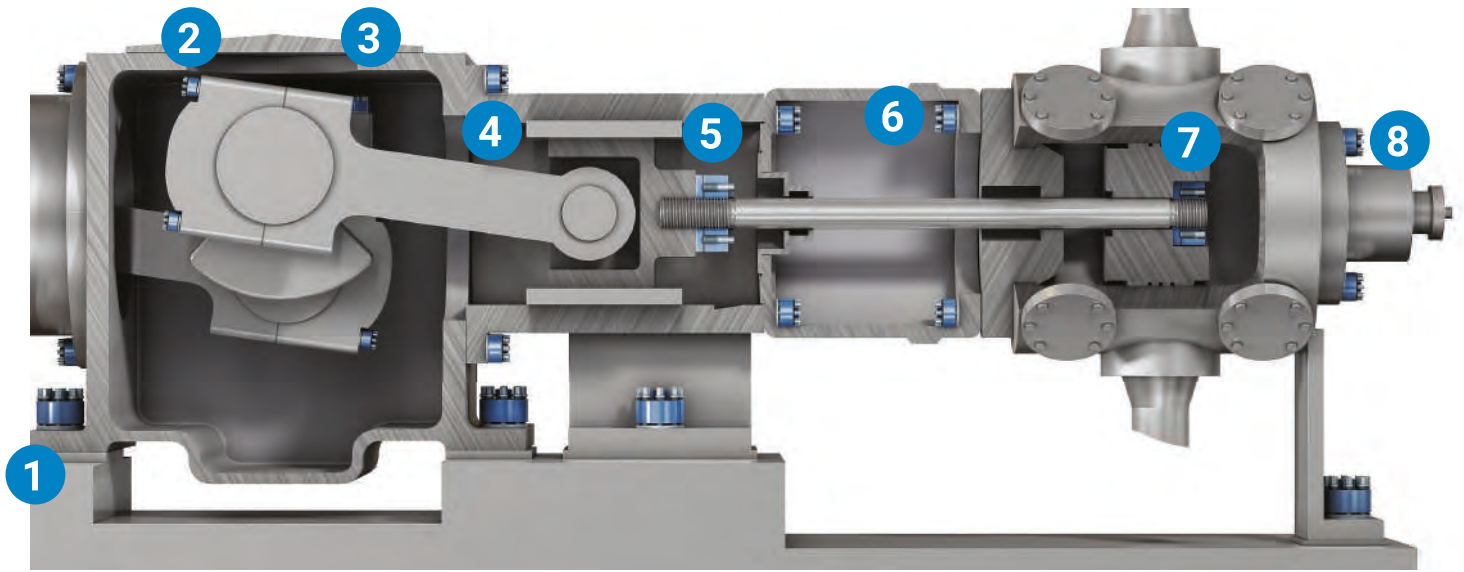
**적용처** 가스켓 장착 플랜지, 광산 장비, 스플릿 기어 프레스, 시험 장비

크기 범위	M20-M160	3/4"-6"
크기에 따른 대략적인 볼트 응력	400 ~ 750 N/mm <sup>2</sup> 60 ~ 100 ksi	
온도 범위	-10 ~ 250 °C 0 ~ 500 °F	

크기 범위	M20-M160	3/4"-6"
크기에 따른 대략적인 볼트 응력	400 ~ 1000 N/mm <sup>2</sup> 60 ~ 145 ksi	
온도 범위	-40 ~ 250 °C -50 ~ 500 °F	

요청에 따라 더 낮은 온도에도 적용 가능

# 볼트 조립 압축기



- 1. 파운데이션 볼트
- 2. 커넥팅 로드
- 3. 메인 베어링
- 4. 크로스헤드 하우징
- 5. 크로스헤드에 설치된 CN 텐서너
- 6. 간격 고정용
- 7. 피스톤 헤드에 설치된 SP 텐서너
- 8. 슬라이더 헤드에 설치된 MT 텐서너

## 액세서리 및 소모품

잘못된 부품, 공구 및 재료는 슈퍼볼트 텐서너의 기능을 저하시키거나 직접적, 간접적인 손상을 일으킬 수 있습니다. 고품질의 슈퍼볼트 권장 액세서리 및 소모품을 사용하여 투자하신 제품의 볼트 연결부를 안전하게 보호할 수 있습니다.



**보호 캡 - PVC**

PVC 보호 플라스틱 캡은 먼지, 습기 등과 같은 환경 영향으로부터 텐서너를 보호합니다. PVC 보호 캡은 외경에 꼭 맞으며 최대 M160 크기까지 사용할 수 있습니다. 그 리스로 채우면 더 오랜 시간에 걸쳐 보호가 가능합니다. 동적 조건에서 사용하는 경우, 케이블 타이 또는 호스 클램프로 캡을 고정할 것을 권장합니다. 이 캡은 거의 모든 슈퍼볼트 텐서너의 사용 적정 온도에 적합합니다.



**보호 캡 - 스테인레스 스틸(요청 시 구매 가능)**

스테인레스 스틸 보호 캡은 물리적 손상뿐만 아니라 먼지, 습기 등과 같은 위험한 환경 상황으로부터 텐서너를 보호합니다. 구속 스트랩은 먼저 와셔와 텐서너 바디 사이에 위치합니다. 그런 다음, 느슨한 피딩 캡 텐서너를 덮고 위에서 볼트로 고정합니다. 동하중이 적용되는 경우 추가 조치를 제안합니다.

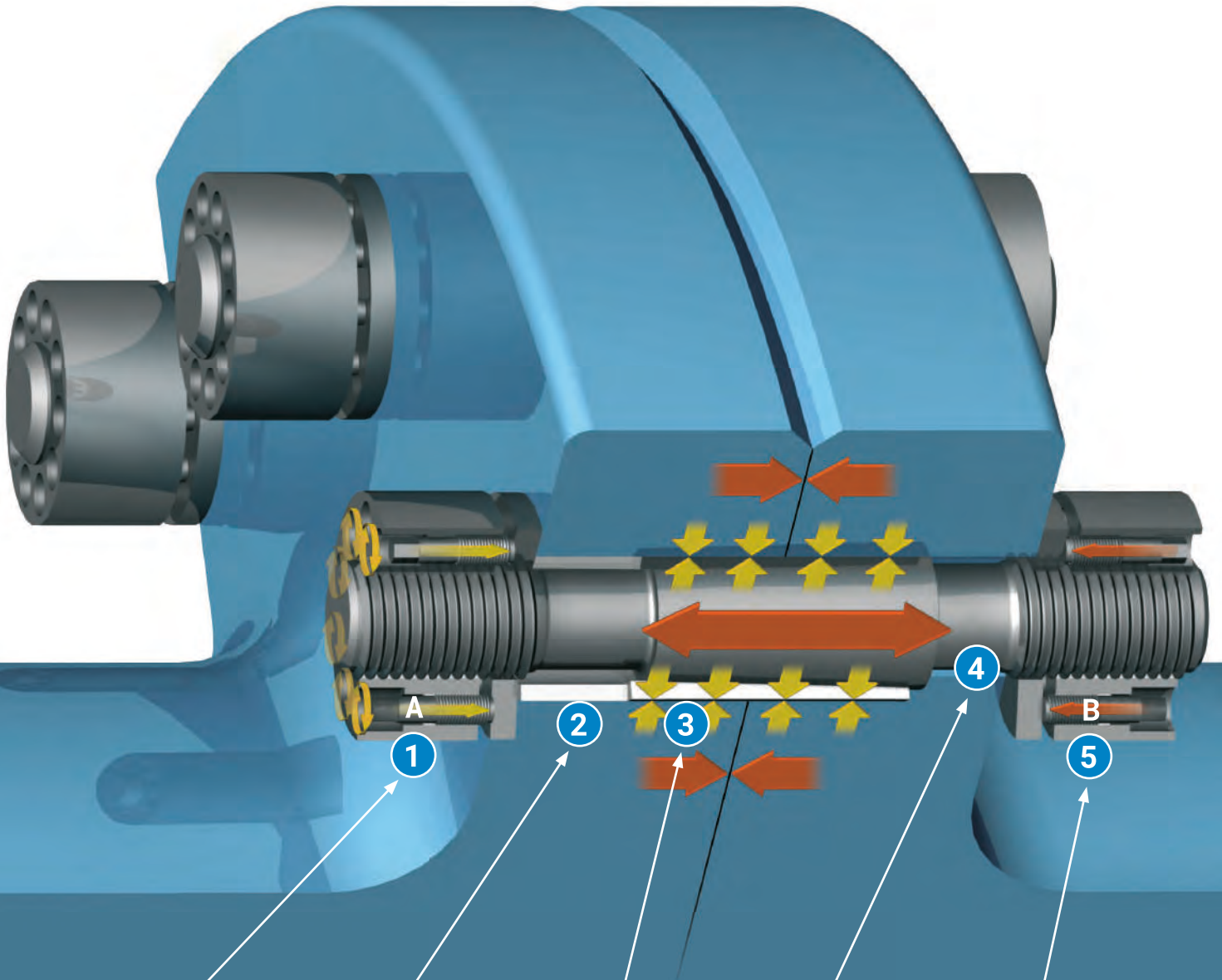


**소켓 렌치 및 토크 렌치**

전동 공구에 사용되는 대형 소켓으로 슈퍼볼트의 잭볼트를 가장 최적으로 조일 수 있습니다. 이들 공구는 적용처에 맞게 설계하여 높은 안전성과 긴 수명을 제공합니다.

**요청시 구매 가능**

- 윤활제
- 특수 소켓
- 연결 공구
- 토크 렌치
- 전동 공구
- 토션 바
- 공압 /전동 렌치



1 텐서너 "A"는 테이퍼진 스테르드를 확장형 슬리브가 삽입되는 방향으로 잡아 당겨 반경 방향 힘을 발생시킵니다.

2 스페이서는 플랜지의 접합면을 기준으로 하여 확장형 슬리브를 가운데로 위치시킵니다.

3 확장형 슬리브는 반경 방향의 체결력을 발생하여 외부 토크를 전달합니다.

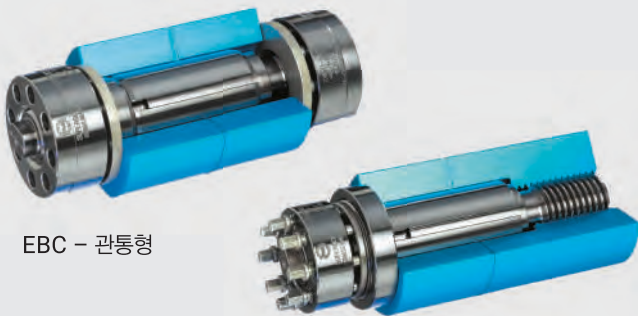
4 테이퍼진 스테르드 축은 반경 방향 및 축 방향의 마찰면에 필요한 힘을 전달합니다. 이와 마찬가지로, 과부하로 축이 변형된다해도 다른 형태로 홈 내부가 밀폐되도록 합니다.

5 텐서너 "B"는 커플링 플랜지를 맞은편 텐서너와 함께 밀어주면서 축 방향 조임력을 발생시킵니다. 또한 유지보수를 위해 조립된 체결부를 쉽게 분해하기 위한 과정에도 사용됩니다.

# 익스팬션 볼트: 간단한 비용 절감형 볼트 교체 방법

익스팬션 볼트는 하나의 볼트 체결 시스템에서 반경 방향으로의 높은 팽창력과 체결 조임력을 제공할 수 있습니다. 익스팬션 볼트는 기존의 현장맞춤식이나 강제맞춤식 볼트를 대체할 수 있으며 이 솔루션의 핵심은 가공 홀에 결합되는 확장형 슬리브입니다. 확장형 슬리브는 기존의 간섭 맞춤에 필요한 것보다 결합 부분에 대한 공차 요구 수준이 낮으므로 주요 가공 시간이 절약됩니다.

## EZFit™

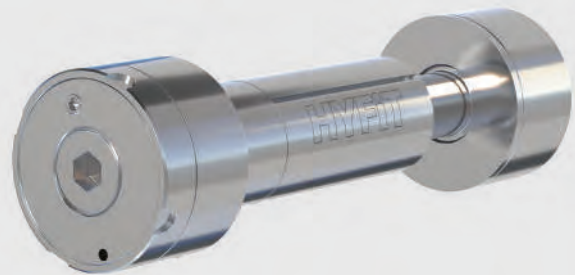


EBC - 관통형

EBB - 블라인드 홀

EzFit 익스팬션 볼트는 반경 방향으로 확장되고 축 방향으로 인장되는 커플링 볼트입니다. 설치 및 해체가 어려운 기존의 결합용 볼트를 교체할 수 있으며 설치 및 제거가 용이한 것이 특징입니다. 반경 방향 체결력으로 인해 커플링 체결부는 단단하게 고정되어 분할 플랜지 상의 미세한 움직임이 발생하지 않습니다. EzFit은 완전히 기계적인 요소로 이루어져 유지보수가 쉽고 재사용이 가능합니다.

## HYFit™



유압 작동식 익스팬션 볼트인 HyFit은 현재 많은 유압 커플링 볼트 사용자가 제기한 안전 문제를 해결하도록 설계되었습니다. 커플링 유지 보수 시 기존의 표준형 결합용 볼트의 사용은 주요 유지보수 공사의 지연을 발생시키므로 이에 대한 솔루션을 제공하고, 이 적용으로 대부분의 대형 커플링 볼트 문제를 해결합니다. HyFit은 한계 하중에 근접한 회전 샤프트와 커플링을 위하여 고성능 토크 전달을 제공할 수 있습니다. 또한 효율성을 높이고 유지 보수 비용을 절감하도록 정확한 결합용 볼트가 필요한 모든 커플링을 위한 고급 솔루션입니다.

# 대형 볼트조인트 & 높은 체결력

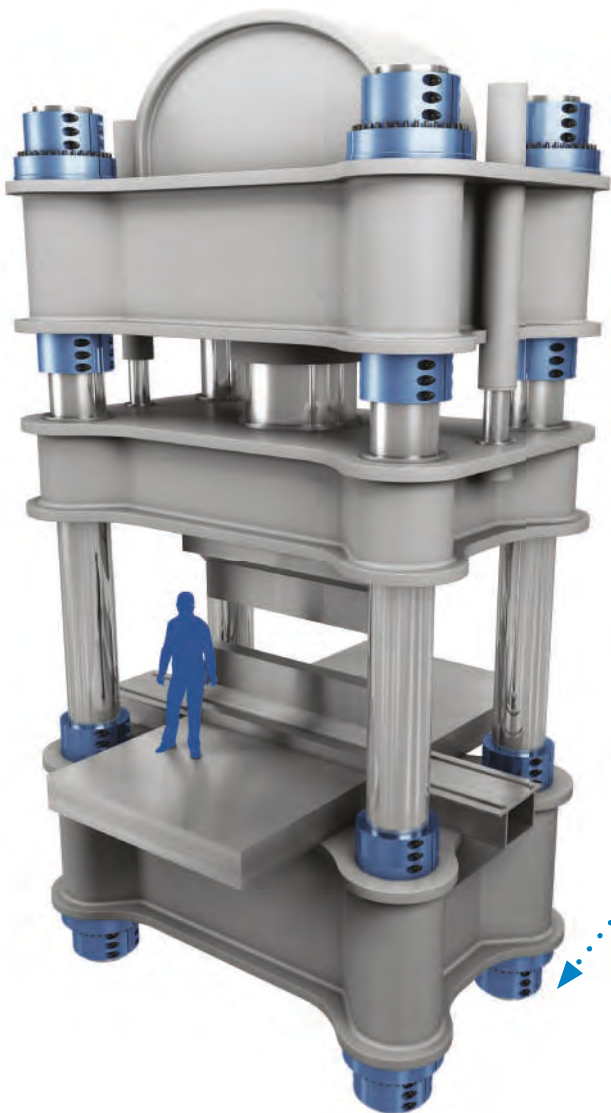
단조 프레스, 크레인 또는 광산 기계와 같은 거대한 기계에서 발견되는 많은 볼트 문제를 해결하기 위해 다양한 볼트 체결 방법이 도입되고 있습니다. 이러한 방법은 매우 높은 체결력이 필요한 M100 (4인치) 이상의 큰 직경의 너트와 볼트가 있습니다.

슈퍼볼트 제품을 사용하면 최고 수준의 축력을 달성할 수 있습니다. 1.5M (60 인치)의 나사 직경과 최대 90MN (20Mlbf)의 조임 범위가 가능합니다.

## 슈퍼볼트 STC

혁신적이고 사용하기 쉬운 분할 너트 스러스트 칼라 (Split-nut Thrust Collar, STC) 텐서너는 대형 나사산 및 높은 축력을 요구하는 부위에 적합한 솔루션입니다.

나사산 분할 너트 (1)은 나사산 없는 링 (2) 위에 위치합니다. 잭볼트를 조이면, 링에 포함된 잭볼트들이 경화 와셔 (3)을 밀어 분할 너트에 발생하는 반력으로 링이 체결부에 축력을 가하게 됩니다. 큰 장비를 사용하지 않고, 더 빠르고 간편한 설치를 가능하게 합니다.



# THE SUPERBOLT TOOL WORK SMARTER. NOT HARDER.

## 슈퍼볼트 툴 (Superbolt Tool)

슈퍼볼트 툴을 사용하면 멀티 잭볼트 텐서너(MJT)의 모든 잭볼트를 동시에 조일 수 있어 체결속도가 상당히 빨라집니다. 이로 인해 설치 및 제거 시간이 줄어들기 때문에 많은 MJT를 사용하는 작업자 또는 유지 관리 일정이 빈번한 작업자에게 도움이 될 수 있습니다. 슈퍼볼트 툴은 여러 잭볼트에 빠르고 정확한 토크 적용을 제공합니다. 이는 정확한 볼트 하중을 유지하여 균일한 잭 볼트 하중 적용이 되게 합니다.

슈퍼볼트 공구 드라이브는 단일 적용을 위해 특별히 설계된 기능과 다양한 텐서너 사이즈를 위하여 교체 가능한 카세트 시스템을 제공합니다.

## 장점

빠른 체결 및 풀림으로 생산 및 유지 보수 일정을 최소화합니다.

- 유지 보수 계획 개선으로 수익을 극대화합니다.
- 기존의 입력 공구 방식을 사용해도 품질 보증 프로그램이 영향을 받지 않습니다.
- 끼임주의 구간을 배제함으로써 안정성이 향상되었습니다.
- 경량의 모듈식 장비로 제작하여 취급이 간편합니다.

## 적용처

동일한 크기 대량의 MJT 또는 빈번한 유지보수가 필요한 적용처에 광범위하게 사용됩니다.



## VERSATITE™

### 하나의 시스템에 두 가지 기술

슈퍼볼트의 기계식 텐서너와 볼타이트의 유압식 텐서너의 강점을 모두 통합한 획기적인 새로운 VersaTite 유압 기계식 텐서너는 기계식 텐서너의 고하중 포용성 및 정확성과 유압식 텐서너의 속도 및 균일성을 얻을 수 있습니다. 각 잭볼트에 토크를 입력하여 최종 축력을 기계식으로 정확하게 제어하도록 설계하였습니다. 제거 방법은 기계식 제거, 유압식 제거 모두 가능합니다.

# UNIQUE DESIGNS TO YOUR SPECIFICATION

## 맞춤형 솔루션

상용 부품만으로는 효과가 없을 때, 필요한 것을 정확하게 설계하고 제조할 수 있도록 기술지원을 제공합니다. 슈퍼볼트는 가동 중지 시간을 최소화하고 장비를 안전하고 효율적이며 비용 효과적으로 운영할 수 있도록 신속하게 대응합니다.

표준 범위, 사전 엔지니어링 된 범위 또는 맞춤형 솔루션으로부터 여러분의 적용처에 적합한 설계를 제공하는 노하우를 보유하고 있으며 예는 아래와 같습니다.



### 오프쇼어/ 심해

슈퍼볼트는 연안 볼트 체결 적용을 위해, 특수한 멀티 잭볼트 텐서너에 내장된 고유한 기능 조합을 제공합니다.

#### 주요 기능 :

1. 와서는 너트 본체에 계류되어 손실되는 것을 방지
2. 가혹한 조건을 해결하기 위한 부식 방지
3. 설치가 어려운 스테드 나사산에서 회전 보조를 위한 너트 바디의 육각가공



### 조작 방지 텐서너

슈퍼볼트는 조작 방지 잭볼트 설계를 제공합니다. 조작 방지 잭볼트는 슈퍼볼트의 MJT 볼트 체결 시스템을 위한 개선 제품으로, 보안에 민감한 적용처에 사용하도록 고안되었으며 MJT 조임 및 풀림을 보호하도록 설계되었습니다. 조작 방지 잭볼트는 비정상적인 모양의 헤드를 적용하여 잭볼트에 토크를 가하거나 토크를 해제하기 위해 특수 공구 부착이 필요합니다.



### 외부 나사산 텐서너(ETT)

ETT는 결합 부품(압축부재)에 압력을 주거나 밀봉하기 위해 미는 힘을 제공하는 외부 나사산 텐서너입니다. 내부 나사산 부분과 가공된 외부 표면을 가진 기존 너트 스타일 텐서너와 달리, ETT는 외경 위에 나사산으로 가공됩니다. ETT는 속이 차 있거나 비어 있을 수 있습니다 (중공홀의 경우라도 내부에 나사산은 없습니다). ETT는 기계 내의 조립 부품에 대해 압축 하중을 생성하도록 멀티 잭볼트 기술을 사용합니다. ETT는 단순히 회전되며 삽입됩니다.

너트 회전을 용이하게 하기 위해 대형 육각 또는 기타 제공된 회전 공구를 사용합니다. 저에너지의 소형 공구를 사용하여 규정된 토크로 조여진 잭볼트는 하중 부품을 직접 밀게 됩니다. 이로 인해 강한 압축 또는 밀봉력을 발생시킵니다.



## 고온 및 저온 텐서너

극한 온도는 볼트 체결의 평가 요소 중 가장 어려운 요인에 해당합니다. 슈퍼볼트 제품은 -270°C (-450 °F) ~ 600 °C (1150 °F)의 온도 범위를 충족하며 온도 및 법규 요구사항에 기반한 다양한 솔루션을 제공합니다. 이러한 적용처는 매우 낮은 온도 (액체 수소, 핵융합로 등)와 매우 높은 온도 (연소실, 터빈, 제철소 장비)가 있는 전력 또는 석유 화학 플랜트에 있습니다.



## 맞춤형 스테드

당사 비즈니스의 대부분은 최고 품질의 슈퍼볼트 텐서너를 중심으로 하고 있지만, 전체 체결부 하드웨어 구성을 위한 단일 항목 구매서비스도 함께 제공하고 있습니다. 슈퍼볼트는 나사산의 포괄적인 노하우와 관련 측정 장비를 광범위하게 보유하고 있으므로 맞춤형 스테드를 제공하여 완벽한 볼트 패키지를 충족합니다. 슈퍼볼트 너트 스타일 텐서너, 스테드 및 플렉스너트 키트를 선택해 보세요.

M16에서 M300 이상의 크기와 다양한 재료로 선택 가능합니다. 또한 압연 나사산 생산이 가능하므로 표준 나사 (ISO, DIN, ANSI, Whitworth, Acme, Trapezoidal 및 Buttress)와 같은 많은 나사산을 생산해 낼 수 있습니다.

# 재료 요구 사항 및 환경 & 부식으로부터 보호

슈퍼볼트는 부품을 보호하기 위한 제품 강화 옵션을 보유하고 있습니다. 스테인리스 스틸에서 다양한 코팅에 이르기까지 습한 환경, 연안 및 해수 침해 구역 또는 화학적 노출의 요구 사항을 충족할 수 있습니다. 부식 방지 이외에도, 코팅은 마찰 제어뿐만 아니라 컬러 코딩, 내구성 및 전도성 향상과 같은 다양한 목적에 유리합니다.

## 재료 요구 사항

특별 요구 사항에 대해 채택된 스테인리스 재료

- 마르텐사이트
- 오스테나이트
- 듀플렉스
- 석출 경화
- 인코넬 및 모넬

## 환경 및 부식으로부터의 보호

다음에 포함하는 코팅 및 도금

- 무전해 니켈 도금
- 자일란 코팅
- 아연 도금
- 흑색 산화피막 코팅
- 아연 박막 (Zinc flake)코팅

# 기술 센터

## 기술 센터 및 세미나

볼트 체결부에 관한 세미나에 참석하기 위해 사무실과 기술 센터를 방문하시는 것은 언제든지 환영합니다. 자세한 내용은 노드락 그룹 한국 지사 담당자에게 문의하세요.

## 현장 교육

당사는 볼트 체결 사례의 지식과 경험을 여러분의 팀과 공유합니다.



# LST LOAD-SENSING TENSIONNER

## 스마트한 엔지니어링의 미래

볼트 체결 솔루션 분야의 글로벌 리더인 노드락 그룹은 스마트 기술을 통합하여 노드락 그룹의 획기적인 제품군을 더욱 개선하는 데 전념하고 있습니다.

노드락 그룹의 혁신적인 4차 산업 혁명 솔루션 중 첫 제품인 슈퍼볼트 로드센싱 텐셔너(Load-Sensing Tensioner; LST)는 오차 범위  $\pm 5\%$ 의 우수한 정확도로 잭볼트 텐셔너의 프리로드를 측정할 수 있습니다. 또한 로드센싱 텐셔너(LST)는 볼트 체결부를 별도 변경할 필요가 없는 등 다양한 이점을 제공합니다.





# 발전 산업

슈퍼볼트는 발전 산업의 모든 부문과 협력합니다.

## 적용처

- 화석 연료 : 터빈, 커플링, 발전기, 보일러 피드 펌프, 순환 펌프, 스테이 로드, 정지 밸브 및 스톱 밸브
- 원자력 : 밸브, 히터, 보수용 출입구, 펌프, 터빈, 샤프트 라인 커플링
- 수력 : 터빈 발전기 샤프트 라인 커플링, 펠트 노즐, 카플란 서보 피스톤 너트, 블레이드 볼트
- 풍력 : 타워 연결부, 기초 볼트, 블레이드, 베어링, 기어 박스, 샤프트-허브 연결부 및 로터 블레이드-기어 박스 커플링

슈퍼볼트 제품은 이 중요한 산업에서 탁월한 품질과 내구성을 증명하고 있습니다. 일례로, 수력 발전 부문에 있는 한 고객사에서 최근 장비에서 약 30년 된 MJT 제거 후 당사에 감사 인사를 전해왔습니다. 슈퍼볼트가 우수한 상태일 뿐만 아니라 재사용도 가능하다는 것도 직접 확인하였습니다.



# 광산 산업

열악한 광업 환경에서는 최전선의 안전성을 갖춘 우수한 제품이 필요합니다. 슈퍼볼트는 혁신적이고 안전하며 설치하기 쉬운 제품을 통해 모든 광산 업계의 요구 사항을 충족시킵니다. 또한, 슈퍼볼트 전문가는 24 시간 내내 고객의 문제에 대한 지원을 제공합니다.

아래는 슈퍼볼트가 사용되는 광산 분야 적용처의 예시입니다.

## 적용처

- 연결대 지지점
- 링기어
- 측면 프레임
- 호이스트 모터
- 피니언 기어
- 호이스트 및 인양 드럼
- 커터헤드 모터
- 스테이지로더
- 헤드 드라이브
- 볼트 체결부
- 굴착기 베어링 캡
- 스트러트(OEM 트럭에 프런트 현가장치를 장착하기 위한 전체 스트러트 키트 솔루션)
- 페데스탈 지지대
- 조향 연결 장치
- 스플릿 기어
- 베어링 칼럼 볼트
- 분쇄기 해머

# 오일 및 가스

슈퍼볼트 제품은 정확한 볼트 체결이 중요한 석유 산업과 가스 산업 전반에서 광범위하게 사용되고 있습니다. 당사는 표준 및 특수 공구 모드를 제공하면서 건설 및 유지 보수 작업 중 볼트 체결을 최적화하는 솔루션 개발 최전선에 있습니다. 함께 고객과 긴밀히 협력하며 고객의 요구와 산업계의 요구 사항에 대한 깊은 이해를 더해 오고 있습니다.

## 적용처

- 탑 드라이브
- 터빈 제어 밸브
- 폭발 방지기
- 터빈 체결부
- 머드 펌프
- 파이프 플랜지
- 프랙처링 펌프
- 앵커 볼트
- 열교환기 헤드
- 커플링



# 방위 산업

슈퍼볼트 텐서너는 국방에 필요한 많은 “실패할 수 없는” 극한의 적용처에 이상적입니다. 일례로 슈퍼볼트는 부식 방지 헐 무결성 스티드/볼트 텐서너를 제공합니다. 이러한 모넬(Monel) MJT는 Mil-N-25027/1 Heavy Hex Monel 자체 잠금 너트의 대안으로 설계되었습니다. 충격에 강하고 해수를 방수하여 상업용 해양, 해군 및 오프쇼어 적용 분야에 적합합니다. 이 텐서너는 공간 제한이 있는 경우에 특히 유용합니다

## 적용처

- 감속 기어 스너버
- 기계류 기초 볼트 체결
- 축 씰링 하우징
- 무기 시스템 기초부 볼트 체결
- 축 커플링
- 무기 선전 및 취급
- 해수 밸브
- 증기 밸브
- 기어 박스 파운데이션 체결



# 철강, 단조 프레스 산업

철강 압연, 단조, 프레스의 볼트 체결 작업은 특히 어려운 과제입니다. 이러한 분야에는 안전하고 빠르게 설치하고 제거할 수 있는 체결 방법이 중요하며, 까다로운 작업을 통해 볼트 체결 부를 단단히 고정하고 최종 가격을 개선하는 솔루션이 필요합니다.

## 적용처

- 스러스트 칼라
- 커플링 볼트
- 압연 모터
- 베어링
- 샤프트 마운트
- 롤 테이블
- BOF 및 EAF 분야
- 코일러
- 크레인
- 프레스 칼럼
- 타이 로드
- 베어링 블록
- 고압 배관
- 다이 쿠션
- 실린더 램 볼트 체결
- 앵커볼트



# 기타 산업

슈퍼볼트 제품은 많은 산업 분야에서 광범위하게 사용됩니다. 실제로 볼트 체결이 정확하고 안정적인 조임을 필요로 하는 모든 곳에서 사용되고 있습니다. 요구 사항이 무엇이든 안전하고 비용 효율적인 솔루션을 약속 드립니다.

견고한 설계를 신뢰할 수 있는 성능과 낮은 유지 보수가 가능한 사용 편의성과 결합시켰습니다.

## 적용처

- 건설 및 교량 건설
- 제조 및 공정 처리
- 임업 및 농업
- 철도 및 수송
- 기계 개발
- 항공



# 인간의 삶과 고객 투자 보호

## NORD-LOCK GROUP

1982년에 노드락은 볼트 체결부를 고정하는 독창적인 싹기 잠금 기술을 개발했습니다. 그 이후로, 당사의 계열사는 시장에서 다양한 첨단 볼트 체결 기술을 포함하여, 가장 종합적인 볼트 체결 솔루션을 제공하는 단계까지 성장했습니다.

스웨덴 투자 그룹 Latour가 소유한 노드락 그룹은 모든 산업 분야의 글로벌 파트너입니다. 노드락 그룹은 전세계 65개국에 6개의 생산 공장과 6개의 기술 시설을 갖추고 있습니다.

노드락 그룹은 세상을 더 안전한 곳으로 만들고 고객이 가능성을 넘어설 수 있도록 돕는 임무를 수행하고 있습니다.

볼트 체결 전문 지식과 종합적인 제품 범위의 고유한 조합을 통해 볼트 체결 과제에 가장 적합한 솔루션을 제공할 것입니다.

### NORD-LOCK

오리지널 싹기 잠금 와셔 기술의  
창시 기업이자 산업용 와셔  
솔루션의 글로벌 리더

### SUPERBOLT

안전하지 않은 체결 문제를 해결  
하기 위해 고안된 특허받은  
발명품 슈퍼볼트 멀티 잭볼트  
텐서너

### BOLTIGHT

극한 환경에 최적화된 혁신적인  
유압식 볼트 텐서닝

### Expander

러그 마모 방지의 영구적인  
솔루션 피벗 핀 기술



**65+**  
COUNTRIES

**25+**  
OFFICES WORLDWIDE

**600+**  
EMPLOYEES

**6**  
PRODUCTION PLANTS

**6**  
TECHNICAL CENTERS

# WHEN SAFETY REALLY MATTERS

슈퍼볼트 멀티 잭볼트 텐서너는 기존의 볼트 체결 방식보다 안전하고 작업하기 쉬우며, 신뢰성이 뛰어납니다. 수천 개의 성공적인 적용처에서 탁월한 성능을 입증해 오고 있습니다.



00098EN - 2019-06

(주)노드락코리아  
부산 사무소 051-710-7910  
경기 사무소 031-8077-2216  
info@nord-lock.co.kr  
www.nord-lock.com/ko-kr/

© 저작권 2022 NORD-LOCK GROUP.  
NORD-LOCK, SUPERBOLT, BOLTIGHT 및 EXPANDER SYSTEM은 노드락 그룹의 고유한 상표 및 재산입니다.

**NORD-LOCK**  
GROUP