

FICHE DE DIMENSIONS

AXE DROIT


FRENCH

Société: _____ Contact: _____

Ville: _____ Téléphone: _____

Pays: _____ Fax: _____ Email: _____

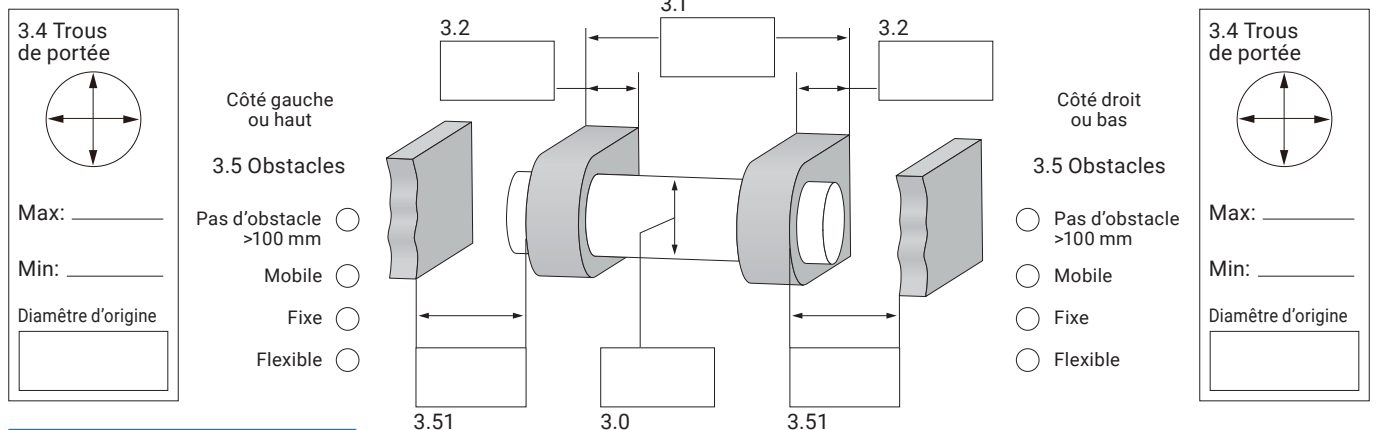
 Commande Demande de prix Quantité: _____ pcs Mesuré par: _____

Marque et modèle: _____ Année: _____

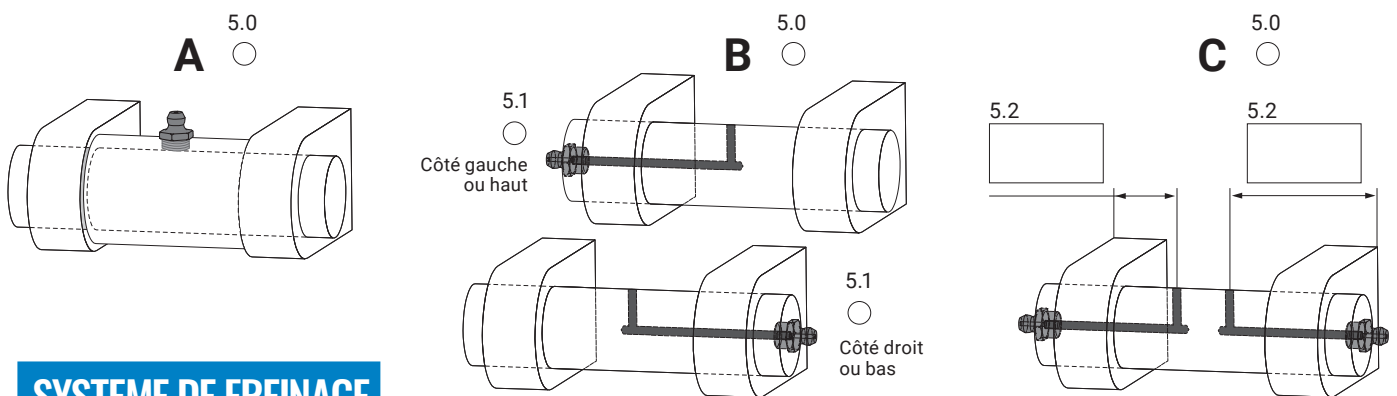
N° de Série: _____ Référence d'origine de l'axe: _____

Position de l'axe: _____

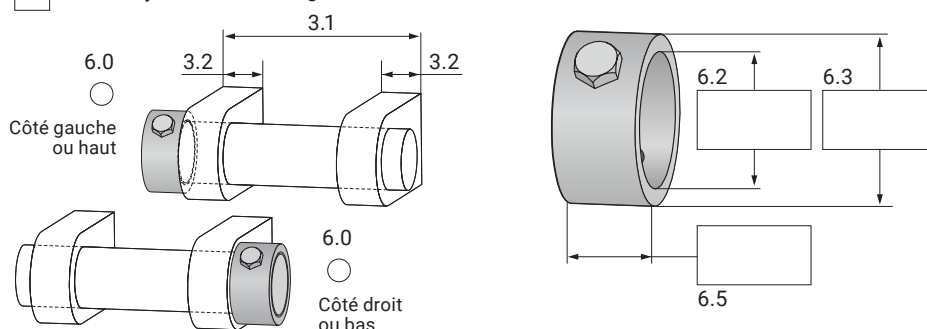
DIMENSION DE L'AXE

 Cotes en: Pouces mm


GRAISSAGE



SYSTEME DE FREINAGE

 Pas de système de freinage

Nord-Lock France
 Tél: +33 (0)4-37 25 90 30

Expander System Sweden
 Tél: +46 (0)120-299 00

Expander System Americas
 Tél: +1 888 935-3884

www.expandersystem.com
www.nord-lock.com

FICHE DE DIMENSIONS

AXE DROIT



DIMENSION DE L'AXE

- 3.0 Indiquer le diamètre nominal de l'axe. Le diamètre est généralement standard. Expander System choisit une tolérance appropriée pour l'application.
- 3.1 Mesurer les distances entre les faces extérieures des portées. Précision de mesure +/- 1 mm (+/- 0,04").
- 3.2 Mesurer la largeur de chaque portée. Précision de mesure +/- 1 mm (+/- 0,04").
- 3.4 Mesurer les diamètres d'origine des trous de portée (Si les trous de portée sont munis de bagues amovibles, les retirer). Si les trous ont plus de 1,5 mm (0,06") d'usure, mesurer les diamètres maximum et minimum des trous usés. Précision de mesure +/- 0,2 mm (+/- 0,008").
- 3.5 Indiquer si un obstacle se trouve a moins de 100 mm (4") de chaque portée. Indiquer le type d'obstacle (Fixe, Mobile, Flexible).
- 3.51 Si des obstacles sont indiqués en 3.5, indiquer la distance entre la portée et l'obstacle. Précision de mesure +/- 1 mm (+/- 0,04").

GRAISSAGE

- 5.0 Indiquer le type de graissage.
A= Graissage externe,
B= Graissage interne (une sortie centrée entre les portées).
C= Graissage interne (2 sorties).
- 5.1 Si B, indiquer de quel côté se trouve le graisseur.
- 5.2 Si C, mesurer la distance entre l'extrémité de la portée et la sortie du canal de graissage. Précision de mesure +/- 1 mm (+/- 0,04").

SYSTEME DE FREINAGE

- 6.0 S'il n'y a pas de système de freinage, merci d'indiquer « pas de système de freinage ». S'il y a un système de freinage, indiquer de quel côté et procéder au 6.2, 6.3 et 6.5.
- 6.2 Mesurer le diamètre intérieur de du système de freinage. Précision de mesure +/- 0.5 mm (+/- 0,02").
- 6.3 Mesurer le diamètre extérieur de du système de freinage. Précision de mesure +/- 1 mm (+/- 0,04").
- 6.5 Mesurer la largeur du système de freinage. Précision de mesure +/- 1 mm (+/- 0,04").



Pour les axes avec épaulement, utiliser la feuille de dimensions pour les axes avec épaulement.